



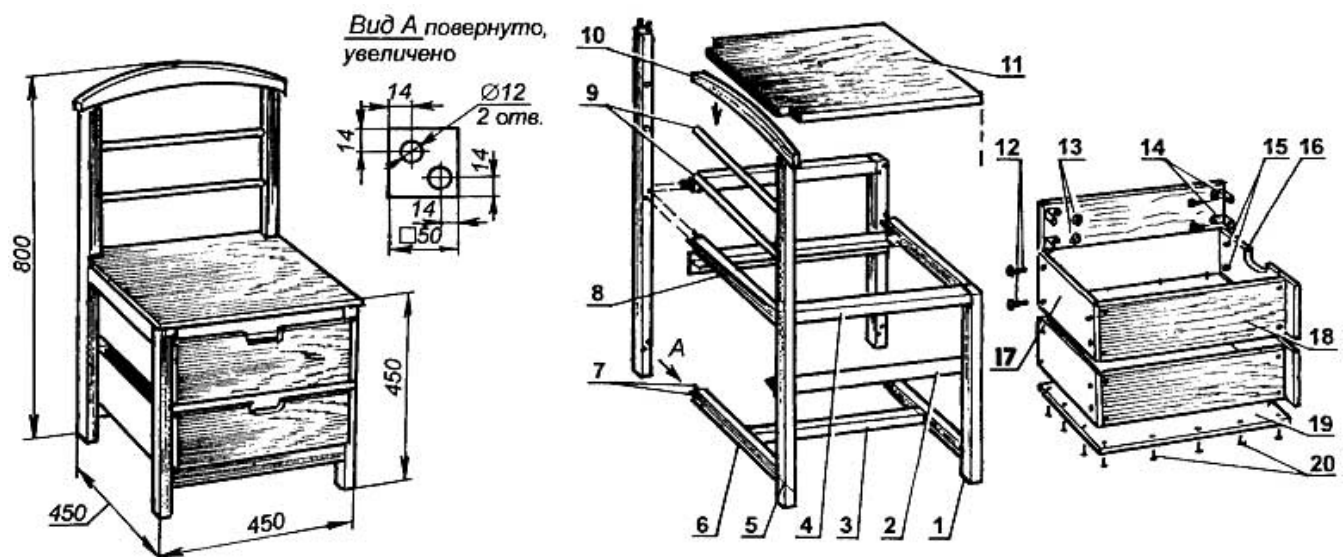
В малогабаритных квартирах каждый квадратный метр площади не только, как говорят, на учете, но и используется хозяевами с максимальной нагрузкой.

И это, в общем-то, разумно. Для такого жилья они стараются приобрести складную мебель. Но в то время, когда ею не пользуются, она в компактном сложенном виде стоит без дела, дожидаясь своего часа (например, стол-книга, раскладушка и др.). В таких условиях наиболее подходящими являются универсальные (многофункциональные) предметы мебели. Они служат своим владельцам, что называется, сполна - и днем и ночью. Хорошим примером тому может стать диван-кровать.

Для небольших помещений предлагаю стул-универсал, который можно сделать заново или из подходящего старого, так как его каркас такой же, как и у обычного стула. Многочисленные функции универсалу придают узлы и детали, встраиваемые в него дополнительно или взамен других.

Конструкция стула, его дизайн и соединение деталей настолько просты, что он вполне

может претендовать на стиль "кантри" (так сейчас называют деревенский упрощенный стиль), наиболее подходящий для дачного домика. Эти же обстоятельства делают его доступным для изготовления даже начинающему домашнему мастеру. Мебель, выполненная в стиле "кантри", хотя и грубовата на вид, но надежная и по-своему красивая, поскольку делается, как правило, из натуральной древесины. Поэтому наиболее подходящим материалом для деталей каркаса стула (если не воспользовались старым) - передних и задних ножек, царг, проножек и перемычки, - будут бруски сечением 40x40 или 50x50 мм лиственных, достаточно твердых пород дерева (причем обязательно сухие). И только для направляющих у ящиков потребуются пластмассовые или дюралюминиевые тавровые профили номеров 2 или 3. Если такого нет, то его можно получить, соединив полками два соответствующих угловых профиля. Для сиденья подойдет лист многослойной фанеры толщиной 12 мм или мебельный щит из сплоченных досок-"двадцаток". Этот же материал пригодится для лицевых панелей ящиков, а для их стенок и днищ лучше взять фанеру вдвое тоньше.



Конструкция стула:

1 - передняя ножка; 2 - направляющая (тавр № 2, 2 шт.); 3 - перемычка; 4 - продольная царга (2 шт.); 5 - задняя ножка (2 шт.); 6 - проножка (2 шт.); 7 - шканты 10. 12 (дерево твердых пород, 32 шт.); 8 - поперечная царга (2 шт.); 9 - спица (деревянный стержень 20, 2 шт.); 10 - фигурная планка (доска 100x40, L500); 11 - сиденье (фанера s12 или мебельный щит s20); 12 - винты М6 (32 шт.); 13 - гайки М6 (24 шт.); 14 - уголки (16 шт.); 15 - резьбовые втулки (8 шт.); 16 - передняя панель ящика (фанера s12 или доска s20, 2

шт.); 17 - задняя стенка ящика (2 шт.); 18 - боковая стенка ящика (4 шт.); 19 - днище ящика (2 шт.); 20 - шурупы 2x15 (по потребности); детали 1, 3, 4, 5, 6, 8 - из бруска 50x50 или 40x40; детали 17, 18, 19 - из фанеры s6

Источник: Моделист конструктор №5 2004