

Конструкция самодельной кровати раскладушки в тумбочке очень удобна и практична. Места в комнате занимает мало, может служить универсальным подсобным столиком: для радиоаппаратуры, швейной машины, телефонного аппарата, для сувениров, цветов и др.

Рис. 1. Общий вид самодельной кровати раскладушки в тумбочке.

Кровать-тумбочка особенно удобна на колесиках. Повернутая содержимым к стене, она прекрасно дополнит интерьер комнаты. Внутренняя сторона передней панели тумбочки обита дерматином на поролоне. Матрас поролон, обтянутый тиком и

декоративной тканью.

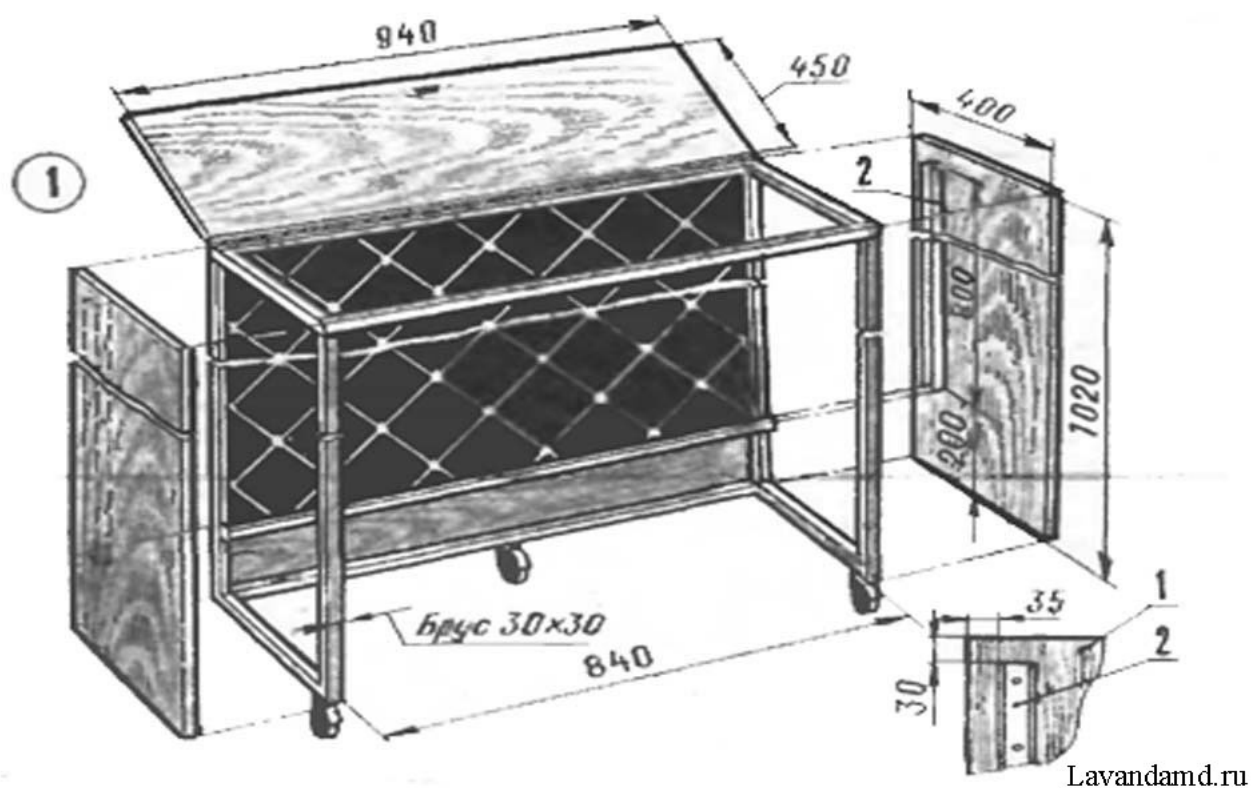


Рис.2 Схема самодельной кровати раскладушки.

Материал тумбочки - доски, ДСП или фанера толщиной от 8 мм и более. Каркас - стальной или дюралевый, его детали соединяются сваркой, винтами или саморезами, затем окрашиваются нитрокраской.

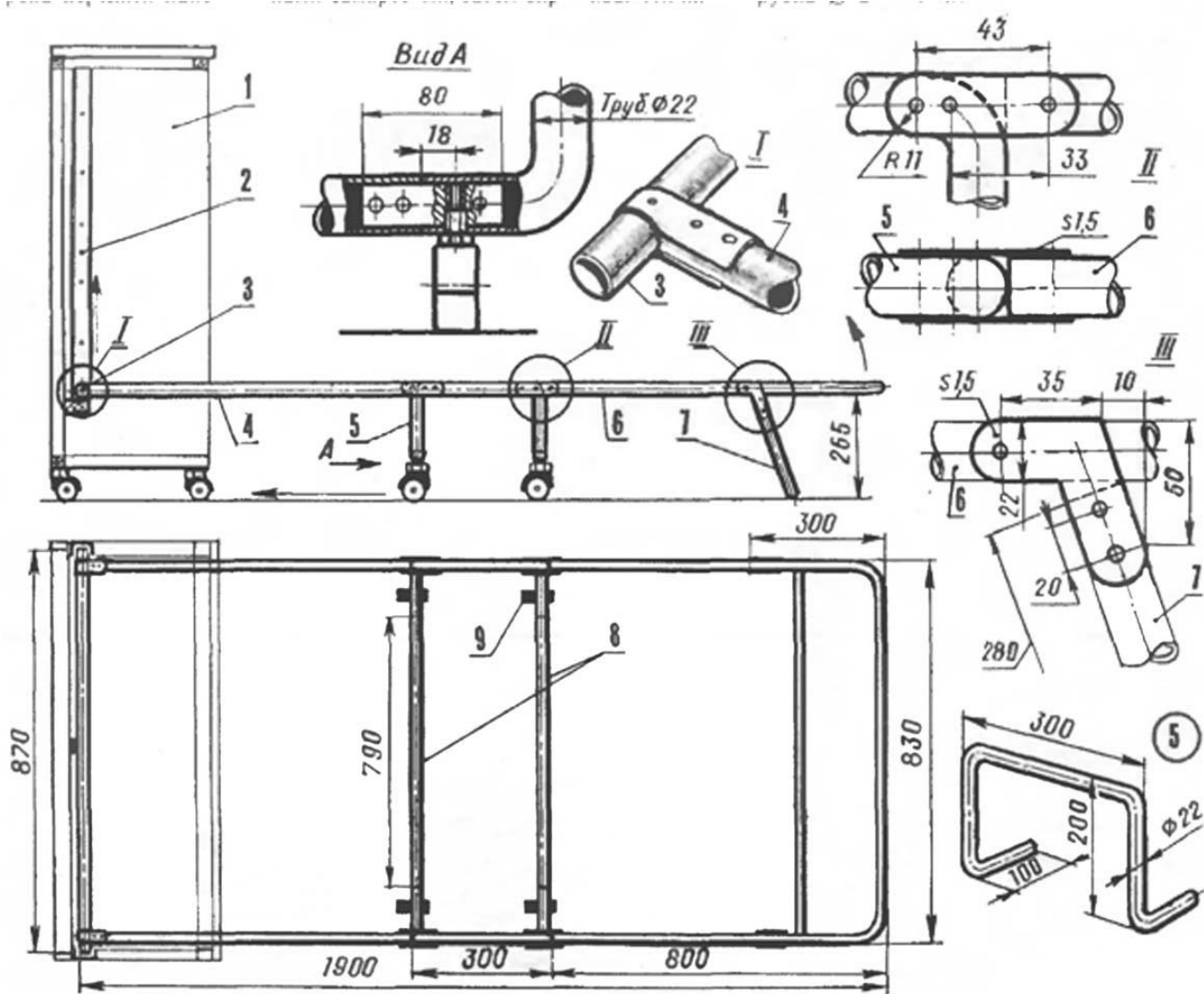




Рис.4. Внешний вид готовой кровати-раскладушки тумбочки.

Lavandam.d.ru