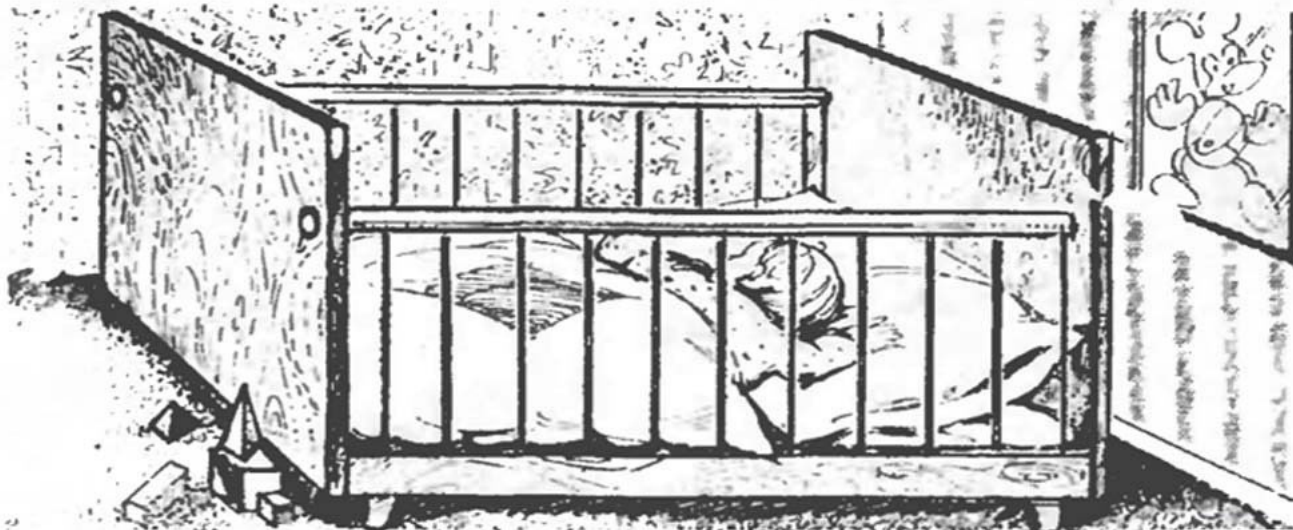


Lavandamd.ru



Детскую кроватку легко изготовить своими руками при этом она может, легко собирается и разбирается, хорошо гармонирующей с современной мебелью.

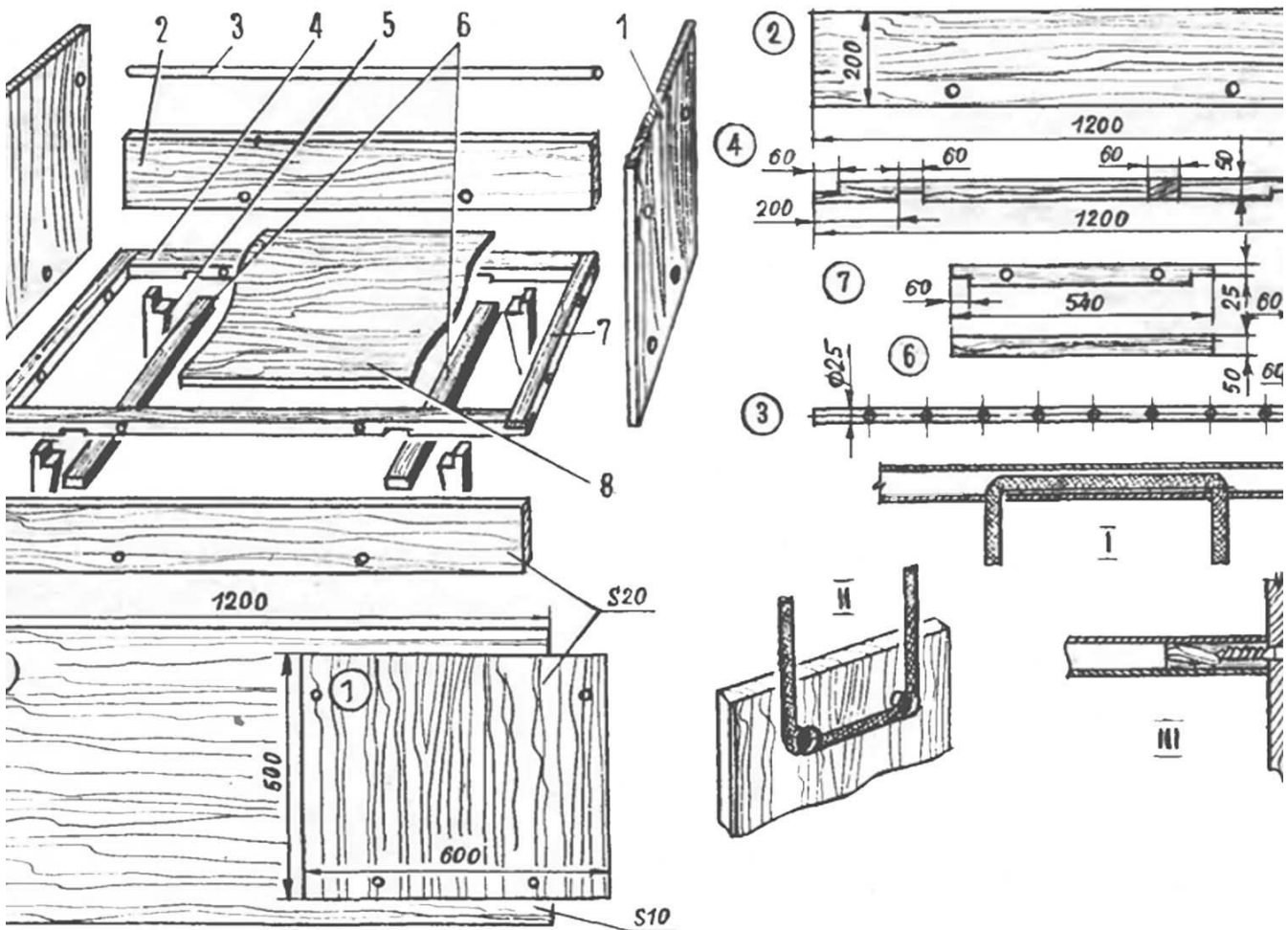
Основа - деревянная рама, собранная на клею и шурупах из брусков сечением 50X60 мм (размеры при повторении могут быть изменены в сторону увеличения или уменьшения). К поперечным планкам или накладным продольным доскам крепятся ножки - я взял пластмассовые от старой тумбочки.

### ***Рис. 1. Внешний вид простейшей детской кроватки***

Для спинок и продольных досок-боковин лучше использовать полированный мебельный щит (они продаются в магазинах стройматериалов) или пустить в дело детали отслужившего шкафа. Подойдут также заготовки из ДСП, но обязательно оклеенные текстурной бумагой, шпоном или покрытые эмалью, лаком.

Спинки кроватки и боковины крепятся к раме на декоративных мебельных болтах. Сверху на раму укладывается основание для матраса - лист фанеры толщиной 8-10 мм (или окрашенная плита ДСП): это придаст кроватке дополнительную жесткость и обеспечит ровную поверхность. Чтобы ребенок не падал с постели, из бельевого шнура

выполняется боковое ограждение. Веревка навивается на толстостенную трубку и шурупы на продольной доске (как вариант шнур может продергиваться через отверстия в трубке). Вместо трубки вполне применима рейка сечением 25X40 мм; крепление к спинкам у них одинаковое — декоративными мебельными болтами. Это придает окончательную жесткость конструкции. Ограждение выполняется с двух сторон или с одной.



Lavandamd.ru

**Рис.2. Детали самодельной детской кроватки:**

1 - спинка, 2 - продольные доски-боковины, 3 - Трубка, 4 - продольный брус рамы, 5 - ножка, 6 - поперечины рамы, 7 - поперечный брус рамы, 8 - щит-основание для матраса, I, II - заделка шнура ограждения, III - узел соединения трубки со спинкой.

Если нет стандартного детского матраса - его нетрудно изготовить самим из нескольких листов поролона и трех-четырёх слоев ватина, обшитых сверху льняной или другой тканью из натуральных волокон.

Такая кроватка служит ребенку с двухмесячного возраста до шести-семи лет. В разобранном виде она представляет собой компактный пакет размером 1200 x 540 x 90 мм, который нетрудно перевозить или «приютить» в кладовке, на антресолях — до нового пополнения в семье.