



Приятно, когда на садовом или дачном участке есть укромный уголок для тихого спокойного отдыха. Но если такового нет, то его можно создать, построив предлагаемый венгерским журналом «Эзермештер» легкую беседку с встроенными в нее скамейками и столом.

Оригинальность конструкции именно в том и заключается, что при явной многофункциональности она состоит не из отдельных предметов, а представляет собой единое целое.

Судите сами. Основание беседки - это одновременно и основание мебели, а опоры спинок скамеек - это и стойки беседки.

Для изготовления такого деревянного комплекса нужны лишь доски и бруски (ориентировочные размеры приведены в таблице, а реальные будут зависеть от ваших потребностей).

К двум доскам основания, поставленным на ребро, крепятся сразу почти все вертикальные элементы конструкции: дощатые ножки скамеек и стола, стойки беседки, чуть выше связанные попарно между собой досками спинок скамеек, а на самом верху - лагами. Таким образом, формируется достаточно жесткий каркас строения.

На упомянутые лаги опираются скатные бруски, играющие роль стропил. Они соединяются между собой коньковым брусом, под которым каждая их пара дополнительно усилена дощатой косынкой. Такой крышевой каркас вполне достаточен как для натягиваемой на него мягкой тканевой (для защиты от солнца) или пленочной

(от дождя) кровли, так и для постоянного жесткого покрытия, например, листового шифера или фанеры под рубероидом. Варианты соединения элементов каркаса подсказаны на рисунках.

О ножках скамеек и стола мы уже упоминали. Остановимся на этих деталях беседки подробнее. Ножки скамеек, кроме крепления к основанию, соединены еще со стойками беседки с помощью горизонтальных брусков, которые одновременно являются и опорами для досок сиденья.

Что касается стола, то на рисунке показана конструкция в несколько усложненном, но за счет этого и более прочном варианте. Основная нагрузка здесь приходится на подстольную раму. Поперечины крепятся к ножкам, а бруски - встык к поперечинам так, чтобы были с ними в одной плоскости.

Таким же образом в середине рамы и тоже продольно стыкуются еще два бруска, между которыми встречаются вершины двух подкосов. Противоположные концы подкосов фиксируются между ножками, опираясь специальным пазом на ребро основания беседки. Однако возможен и более простой вариант - с опорой столешницы только на прикрепленные к ножкам поперечины.

Столешница может быть сплошной (фанера, ДСП) или сборной из деревянных брусков или досок, с покрытием (пластиком или фанерой) или без покрытия.

Все детали этой своеобразной беседки-гарнитура перед сборкой тщательно обрабатываются и шлифуются наждачной бумагой, а затем пропитываются олифой или покрываются в несколько слоев масляным мебельным лаком, окрашиваются эмалями ярких цветов или масляными красками.

В заключение необходимо подчеркнуть еще одно немаловажное достоинство конструкции: в конце сезона ее можно разобрать и сложить на зиму в подсобное помещение - до следующей весны.

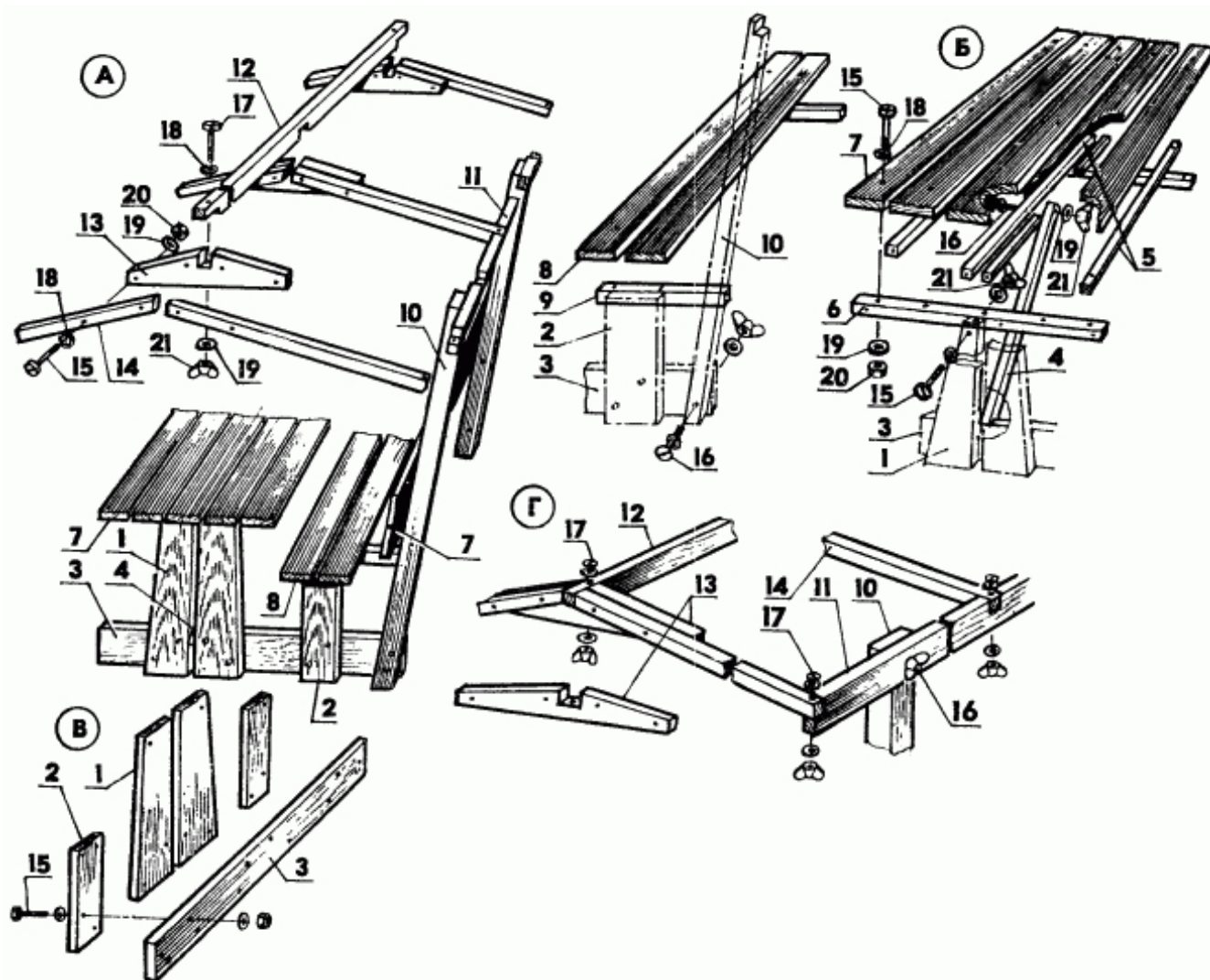
Таблица размеров основных деталей беседки

№№	Размеры, мм	Количество деталей, шт.
1	700x200x28	4
2	420x150x28	4
3	1680x150x28	2
4	950x40x22	2
5	1356x40x22	4
6	790x40x20	2
7	1700x150x22	9
8	1700x150x22	4
9	450x50x22	4

10 1760x45x45

4

11	2100x40x22	2
12	2100x40x22	1
13	300x50x22	3
14	1170x20x20	6



"Меблированная" беседка:

(А - основные элементы и узлы беседки, Б - детали стола, В - крепление опорной части мебели к основанию беседки, Г - соединение элементов крышевого каркаса): 1 - ножка стола; 2 - ножка скамейки; 3 - основание беседки; 4 - подкос подстольной рамы; 5 -

бруски подстольной рамы, продольные; 6 - поперечина подстольной рамы; 7 - доски столешницы и спинок; 8 - доска сиденья; 9 - опора скамейки; 10 - стойка беседки; 11 - лага; 12 - брусок коньковый; 13 - косынка; 14 - бруски скатные; 15 - болт мебельный М6х70; 16 - болт мебельный М6х90; 17 - болт мебельный М6х60; 18, 19 - шайбы; 20 - гайки; 21 - гайки-барашки.

Источник: Моделист конструктор №7 2000