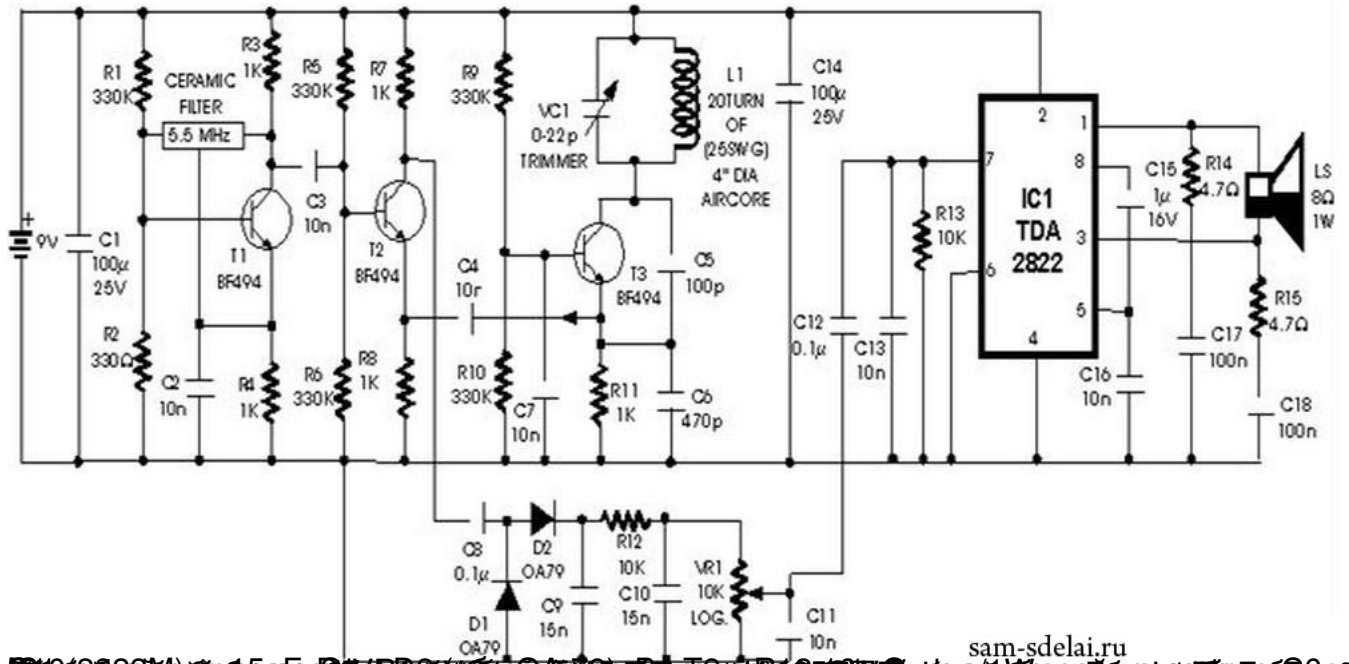


sam-sdelai.ru



Схема, описанная здесь - **металлический детектор**. Она основана на принципе супергетеродина, который обычно используется в супергетеродинных приемниках. Электросхема использует двухчастотный метод.

Генераторы. Частоты обоих генераторов установлены в 5.5 МГц. Первый РАДИОЧАСТОТНЫЙ генератор включает транзистор Т1 (BF 494) и 5.5MHz керамический фильтр, обычно используемый в ТЕЛЕВИЗИОННОЙ секции звска. Второй генератор - генератор Колпитта, осозанный с помощью транзистора Т3 (BF494) и катушки индуктивности L1 шунтируемый конденсатором VC1. Частоты Этих двух генераторов (говорят Fx и Fy) смешиваются на транзисторе миксера Т2 (BF 494) и разница частот биений (Fx-Fy).



sam-sdelai.ru