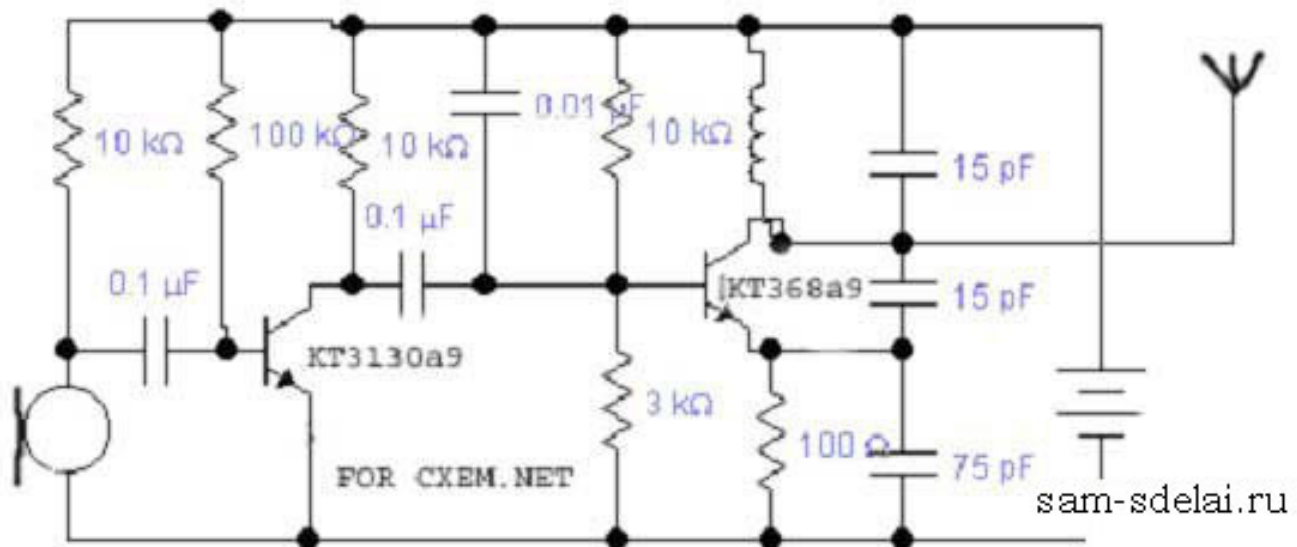


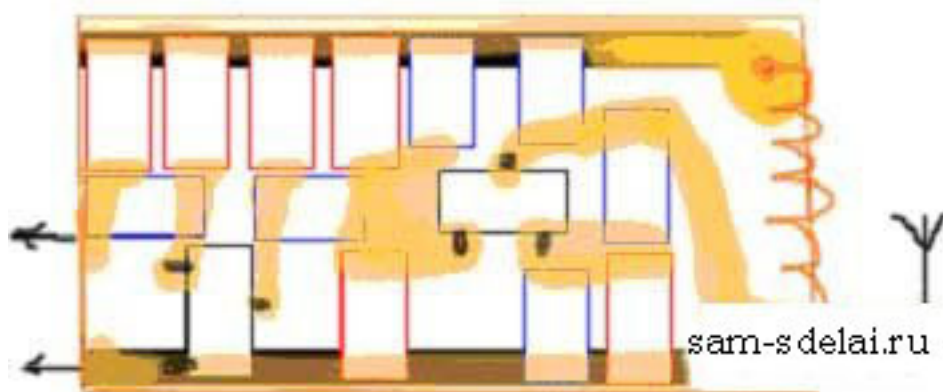


Эта наиболее распространенная схема жука, которую можно встретить в Интернете. Отличается простотой сборки и настройки, малыми размерами, а также своей не очень высокой стабильностью. Но для новичков я бы рекомендовал именно ее.



Все используемые мной детали были в SMD корпусах (Размер 0805) Для начала советую взять в корпусе 1206 Между плюсом и минусом питания(параллельно батарейки) советую поставить конденсатор емкостью 0.01 мк. Катушка имеет 5-6 вит. проводом диаметром 0.5мм на оправке диаметром 4-5 мм (возьмите стержень от гелевой ручки)

Питание от 4.5в до 9в. Антенна – кусок провода, длиной 40 см. Микрофон от китайского магнитофона, или вообще любой китайский



Детали на плате слева на право.

R 10к R 100к R 10к R 10к C 10н C 15пф

C0.1мк C0.1мк KT368a9 C15пф

KT3130a9 R 3к C75пф R100

Настройка самодельного жучка.

Настройте приемник на примерно 96 мгц. Подключите питание (ИСПОЛЬЗУЙТЕ БАТАРЕЙКУ крона или аналогичную !!! Не китайский блок питания ). Покрутите ручку настройки приемника. Если себя плохо слышите- 1) Поищите еще 2) посжимайте/ порастягивайте катушку. Если при включении передатчика в приемнике не слышно изменений вероятно 1) ошибочный монтаж или 2) неисправен второй транзистор.

Если слышно, но плохо, то

- 1) подберите вместо резистора (на плате в верхнем левом углу 10к) другой.
- 2) нужно заменить первый транзистор.

Самодельный жучок собранный по схеме должен получиться очень маленьким, если Вы хотите сделать его еще меньше используйте более маленький микрофон, но из-за размеров батарейки типа : "Крона" его размер сильно таки и не уменьшишь.