



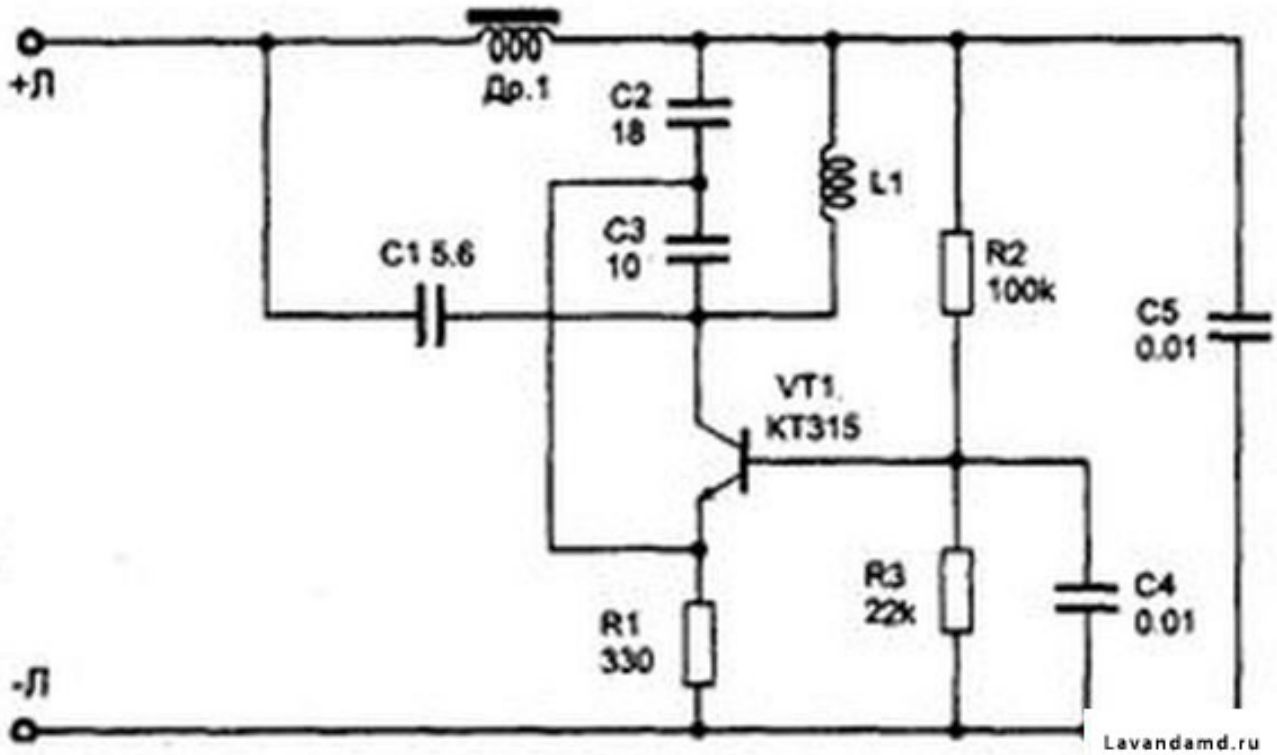
Устройство, описанное ниже, имеет сходство с предыдущим по способу подсоединения к телефонной линии. Устройство представляет собой маломощный передатчик, работающий в диапазоне УКВ ЧМ с использованием частотной модуляции. Дальность действия передатчика около 100 м.

Принципиальная схема устройства представлена на рис. 2.28. Особенность схемы состоит в том, что передатчик, собранный на транзисторе VT1 типа КТ315, питается от телефонной линии, используя ее в качестве антенны, а частотная модуляция осуществляется путем изменения емкостей переходов этого транзистора при изменении питающего напряжения.

Задающий генератор выполнен на транзисторе VT1 по схеме с общей базой. Напряжение обратной связи поступает на его эмиттер с делителя, состоящего из конденсаторов C2 и C3. Частоту задающего генератора определяют конденсаторы C2, C3, катушка L1 и межэлектродные емкости транзистора VT1. С коллектора транзистора VT1 сигнал через конденсатор C1 поступает в линию, провод которой используется в качестве антенны. Дроссель Др1 служит для разделения ВЧ и НЧ составляющих сигналов.

Подключение данного устройства к линии аналогично подключению устройства, описанного выше (см. рис.1).

Катушка L1 бескаркасная, диаметром 4 мм, содержит 6-7 витков провода ПЭВ 0,3. Дроссель Др1 индуктивностью не менее 30 мкГн типа ДПМ 0,1.



Lavandamd.ru

Рис.1 Принципиальная схема телефонного ретранслятора УКВ диапазона с ЧМ. R2 или R3